

Biztonsági üzemelesi feltételek

- A vízmelegítő csatlakoztatását az elektromos hálózatához és a megfelelő érintékvédelmi méréseket az erre jogosult szakemberre bízuk.
- Mindennemű szerelési munkát az elektromos hálózatról és vízellátásról leválasztva végezzünk.
- A készüléket feltétlenül fixen kell bekötni az elektromos hálózatba.
- Tűz és robbanásveszélyes, valamint fagyveszélyes (0°C) helyiségekbe TILOS a készüléket beszerelni!
- A vízmelegítő csak akkor lehet használni, ha megfelelően lett beszerelve és kiegészítéssel állapotban van.
- Minden szereléskor legfeljebb két készüléket, illetve ha valamilyen oknál fogva megszünt a víznyomás a „legfelsőbb” pontban lezárunk.
- Figyelem! A vízmelegítőben mindig áramlik víz.
- Ne nyissuk ki a készüléket feszültség alatt.
- Tilos bármilyen egyéb berendezést felszerelni a csaptelepre, beömlni a csapot.
- Vigyük figyelembe azt a tényt, hogy a 40°C meghaladó hőmérsékletű víz a forróság érzetét kelti, főleg a gyermekeknel éges érzetet idézhet elő.

Üvjeti za siguran rad

- Priljučak prototipnog bojlera na električnu mrežu i mjerenje električnog prototipnog bojlera mora izvršiti ovlašten električar, prototipni bojler treba neophodno uzemljiti ili nulovati, prototipni bojler neophodno mora biti stalno priključeni na električnu mrežu.
- prototipni bojler se može koristiti samo tada kada je pravilno instaliran i nalazi se u vrlo dobrom, tehničkom stanju.
- prije prve uporabe i nakon svakog praznjenja bojlera (na primjer u svrzi s sekum radovima na vodovodnoj instalaciji) mora on biti održavan prema uputama u točki „održavanje”, treba paziti da uključeni bojler ne ostane bez vode, što se može dogoditi u slučaju nestanka vode u vodovodnoj mreži, ne otvarati poklopca bojlera pri uključenom električnom napajanju,
- ne montirati dodatne uređaje u cijevicu slavine, ne zatvarati slavine za vrijeme protoka vode,
- treba obratiti pozornost na činjenicu da voda temperature iznad 40°C izaziva osjećaj vrućine, pogotovo kod djece i može izazvati dojam opekline.

Javaslata

- a készüléket csak a hideg vizes csőnkra kell rákötni. a csatlakoztatást csak a vízmelegítővel ellátott elektromos hálózathoz szabad végezni.

Preporuke

- uređaj može biti priključen samo na vodovodnu cijev hladne vode.

Montaža

1. Na zavrtelak vodne instalacije [6] montirati slavinu [8].
2. Prototipni bojler priključiti na slavinu [8] uz pomoć navrtka [10], s brtvilima [4] i mežnim filterom [5].
3. Uključiti protok vode.
4. Otvoriti ventili na dovodu vode i provjeriti hermetičnost spojeva. Cvu radnju izvršiti bez perlatora [9], jer za vrijeme ove probe može doći do isteka onečišćenja, koja mogla nastati pri montaži.
5. Održavati instalaciju.
6. Montirati perlator.
7. Prototipni bojler priključiti na električnu instalaciju (kroz instalacijsku limenku prema Slici 2).

Održavanje

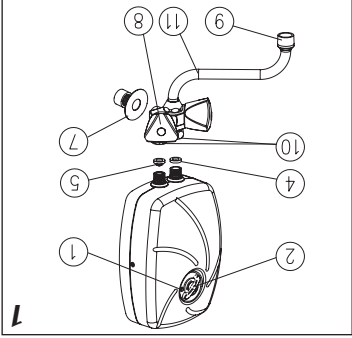
1. Održavati električno napajanje bojlera.
 2. Uključiti protok vode (odvrnuti ventili za toplu vodu) u cilju održavanja instalacije, pustiti da voda zajeda s zrakom teče sve dotle, dok se ne uspostavi ravnomjerni mlaz vode.
 3. Zavrnuti ventili.
 4. Uključiti električno napajanje.
- Gornje radnje izvršiti svakog puta nakon nestanka vode. U slučaju bilo koje neispravnosti, obavljati radnje treba uz pomoć stručnog osoblja.**
- A vízmelegítő teljesítménykapcsolóval szerelt kivitelé (4. Ábra). A vízmelegítő a kapcsoló „)” állásban maximális teljesítményen üzemel. A kapcsoló „(” állásban kisebb teljesítményen üzemel. A vízmelegítő a kapcsoló „)” állásban maximális teljesítményen üzemel. A vízmelegítő a kapcsoló „(” állásban kisebb teljesítményen üzemel.
- Prototipni bojler proizvodi se u verziji bez prekidača snage (Slika 3) i s prekidačem snage koji se nalazi na prednjem poklopcu (Slika 4). Prekidat se može nalaziti u dva položaja. U položaju „)“ (””) uređaj ima manju snagu, a u položaju „(””) snaga uređaja je maksimalna. Prekidat ima mogućnost slobodnog okretanja u oba smjere.

Felszerelés

FIGYELEM!

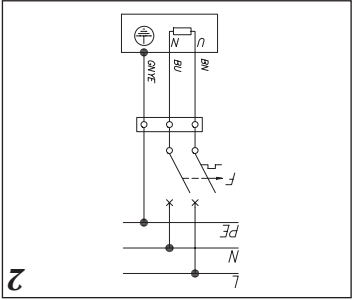
Az elektromos hálózatba be kell építeni egy (a névleges áramfolyvételől független) áramtalanító (biztonsági kapcsolót).

POZOR !
Električna instalacija mora biti opremljena zaštitnim uređajima različne struje i uređajima koji osiguravaju isključenje bojlera od izvora napajanja, u slučaju kada udaljenost između svih dodira nije manja od 3 mm.



- Slika 1 Izgled bojlera
- [1] - pokazivač grijanja
 - [2] - prekidač za snagu grijanja (EPS-5,5R)
 - [3] - brtvila
 - [4] - mežni filter
 - [5] - mežni filter
 - [6] - rozeta
 - [7] - slavina
 - [8] - perlator
 - [9] - perlator
 - [10] - navrtke
 - [11] - cijevica slavine

1. Ábra Szerelési vázlat
- [1] - Fűtést jelző lámpa
 - [2] - Teljesítménykapcsoló (EPS-5,5R)
 - [3] - Tömítések
 - [4] - Szűrő
 - [5] - Szűrő
 - [6] - Tákaró rozsa
 - [7] - Csaptelep
 - [8] - Perlasztó
 - [9] - Perlasztó
 - [10] - Hollanidk
 - [11] - Lengőkar



- Slika 2 Priključak na električnu mrežu
- [1] - „Fűtést” jelző lámpa
 - [2] - Teljesítménykapcsoló
- F - nadsrtnji dipolni prekidač
L - fazni vod
N - neutralni vod
PE - zaštitni vod
BN - smeda
BU - plava
GNYE - zelena-zuta

2. Ábra Csatlakoztatás elektromos hálózatra
- F - Áramtalanító kapcsoló
L - Fázisvezeték
N - Nulla vezeték
PE - Földelés
BN - barna
BU - kék
GNYE - zöld - sárga

HU/HR-001B/p.500

Jótállási jegy Garancijski list

Elektromos átfolyós vízmelegítő
EPS Twister
Električni protočni bojler tipa EPS Twister

Eladás dátuma
Datum prodaje

Eladó pecsétje és aláírása
Potpis i žig prodavaca

Villanyszerelő pecsétje és aláírása
Potpis i žig elektromehanicara

Eladás dátuma datum prodaje	Vásárló aláírása potpis kijenta	Eladás dátuma datum prodaje	Vásárló aláírása potpis kijenta
Kicsérélt alkatrészek listája popis izmjenjenih dijelova: -	Vásárló aláírása potpis kijenta	Kicsérélt alkatrészek listája popis izmjenjenih dijelova: -	Vásárló aláírása potpis kijenta
Javítás dátuma datum popravka	p.h	Javítás dátuma datum popravka	p.h
Javítás dátuma datum popravka	p.h	Javítás dátuma datum popravka	p.h

twister

ELEKTROMOS ÁTFOLYÓS VÍZMELEGÍTŐ

□ EPS - 3,5

□ EPS - 4,4

□ EPS - 5,5R

FIGYELEM!

Ha nincsen víz a hálózatban, ne nyíssuk ki a csapokat. Miután újra van víz, légtelenítsük a vízmelegítőt a „légtelenítés” pontban leírtak alapján

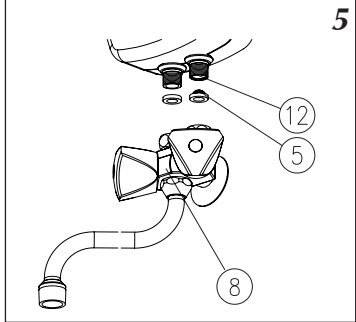
Karbantartás

A vízmelegítő megfelelő és hosszú élettartamú üzemelésének biztosítása érdekében, a vízszűrőt [12] időszakonként tisztítani kell, amit a felhasználónak saját kezűleg kell elvégeznie (nincs benne a garanciában). Hogy a szűrőt kitisztítsuk, az alábbi feladatokat kell végrehajtani (5. Ábra):

- Kapcsoljuk le a készüléket az elektromos hálózatról és a vízrendszerről.**
- Szedjük le a csaptelepet – lásd Felszerelés pont alatt.
- Vegyük ki a szűrőt [5] a hidegvíz bemenő csatlakozásának foglalatából [12].
- Távolítsuk el a szennyeződéseket.
- Rakjuk vissza a szűrőt.
- Szereljük vissza a vízmelegítőt a csaptelepre [8].
- Ellenőrizzük a tömítéseket a csaptelepek elforgatásával.
- Légtelenítsük a hálózatot – lásd légtelenítés pont alatt.

5. *Ábra Szűrő tisztítása*

- [12] – Bemenő csatlakozás – hideg víz
- [5] – Szűrő
- [8] – Csaptelep



FIGYELEM!

A készülék szűrőjét ki kell tisztítani, amennyiben sok szennyeződés tapasztal rajta, úgy évente kell végezni a karbantartást.

FIGYELEM!	PAŽNJA!
------------------	----------------

Amennyiben a hálózati tápkábelen (vagy bármilyen más vezetéken) sérülést észlelünk, azt haladéktalanul jelezni kell a forgalmazónak, a szervizesnek, vagy a villanyszerelőnek, s kéri annak cseréjét. A sérült vezetékkel történő készüléküzemeltetés életveszélyes!

FIGYELEM!	PAŽNJA!
------------------	----------------

FIGYELEM!	PAŽNJA!
------------------	----------------

FIGYELEM!	PAŽNJA!
------------------	----------------

Technikai adatok

EPS vízmelegítő		3,5	4,4	5,5R
Névleges teljesítmény	kW	3,5	4,4	5,5/4,4
Feszültség			230V~	
Névleges áramerősség	A	15,2	19,1	23,9/19,1
Megengedett minimális nyomás	MPa		0,12	
Fűtés bekapcsolása	l/perc	1,1	1,7	2,0
Teljesítmény (30°C vízhőmérséklet növekedésnél)	l/perc	1,7	2,1	2,6/2,1
Méretek (magasság x szélesség x mélység)	mm		211 x 140 x 70	
Súly (vízmelegítő + csaptelep)	kg		~1,4	
Az 1,2m hosszú elektromos csatlakozó kábel kivitelezése			fix bekötés	
Víz minimális rezisztenciája 15°C hőmérsékletnél	Ωcm		1100	
Kismegszakító értéke	A	16	20	25
Megengedett maximális hálózati ellenállás	Ω		0,34	0,31
Elektromos csatlakozó kábelek minimális átmérője	mm²	3 x 1,5		3 x 2,5
Csatlakozás			G1/2"	

Tehnički podaci

Protočni bojler EPS		3,5	4,4	5,5R
Nazivna snaga	kW	3,5	4,4	5,5/4,4
Napon			230V~	
Nominalni potrošak struje	A	15,2	19,1	23,9/19,1
Minimalan tlak vode na odvodu	MPa		0,12	
Točka uključjenja grijanja	l/min	1,1	1,7	2,0
Efikasnost pri prirastu temperature vode o 30°C)	l/min	1,7	2,1	2,6/2,1
Dimenzije (visina bez slavine x širina x dubina)	mm		211 x 140 x 70	
Težina bojlera sa slavinom	kg		~1,4	
Priključak na električnu instalaciju vodovima dužine 1,2m			Sa kablovskim završecima	
Minimalna rezistencija vode pri temperaturi 15°C	Ωcm		1100	
Nazivna struja sigurnosnog prekidača	A	16	20	25
Minimalan presjek priključnih vodova	mm²	3 x 1,5		3 x 2,5
Najveći dopušteni mrežni otpor	Ω		0,34	0,31
Priključak za vodu			G1/2"	

FIGYELEM!	PAŽNJA!
------------------	----------------

A készülék üzemeltetésével kapcsolatos biztonsági előírásokat mindenkinek kötelező betartani! Amennyiben a készüléket gyermekek, fogyatékkal élők, stb. használják, úgy ne hagyják őket felügyelet nélkül a készüléknél. Gyermekek esetében ügyeljünk arra, hogy ne játszanak a hálózatba kapcsolt készülékekkel.

FIGYELEM!	PAŽNJA!
------------------	----------------

FIGYELEM!	PAŽNJA!
------------------	----------------

FIGYELEM!	PAŽNJA!
------------------	----------------

FIGYELEM!	PAŽNJA!
------------------	----------------

FIGYELEM!	PAŽNJA!
------------------	----------------

FIGYELEM!	PAŽNJA!
------------------	----------------

FIGYELEM!	PAŽNJA!
------------------	----------------

FIGYELEM!	PAŽNJA!
------------------	----------------

FIGYELEM!	PAŽNJA!
------------------	----------------

FIGYELEM!	PAŽNJA!
------------------	----------------

FIGYELEM!	PAŽNJA!
------------------	----------------

FIGYELEM!	PAŽNJA!
------------------	----------------

FIGYELEM!	PAŽNJA!
------------------	----------------

FIGYELEM!	PAŽNJA!
------------------	----------------

FIGYELEM!	PAŽNJA!
------------------	----------------

FIGYELEM!	PAŽNJA!
------------------	----------------

FIGYELEM!	PAŽNJA!
------------------	----------------

FIGYELEM!	PAŽNJA!
------------------	----------------

FIGYELEM!	PAŽNJA!
------------------	----------------

FIGYELEM!	PAŽNJA!
------------------	----------------

FIGYELEM!	PAŽNJA!
------------------	----------------

FIGYELEM!	PAŽNJA!
------------------	----------------

FIGYELEM!	PAŽNJA!
------------------	----------------

FIGYELEM!	PAŽNJA!
------------------	----------------

FIGYELEM!	PAŽNJA!
------------------	----------------

FIGYELEM!	PAŽNJA!
------------------	----------------

FIGYELEM!	PAŽNJA!
------------------	----------------

FIGYELEM!	PAŽNJA!
------------------	----------------

FIGYELEM!	PAŽNJA!
------------------	----------------

FIGYELEM!	PAŽNJA!
------------------	----------------

FIGYELEM!	PAŽNJA!
------------------	----------------

FIGYELEM!	PAŽNJA!
------------------	----------------

FIGYELEM!	PAŽNJA!
------------------	----------------

FIGYELEM!	PAŽNJA!
------------------	----------------

FIGYELEM!	PAŽNJA!
------------------	----------------

FIGYELEM!	PAŽNJA!
------------------	----------------

FIGYELEM!	PAŽNJA!
------------------	----------------

FIGYELEM!	PAŽNJA!
------------------	----------------

FIGYELEM!	PAŽNJA!
------------------	----------------

FIGYELEM!	PAŽNJA!
------------------	----------------

FIGYELEM!	PAŽNJA!
------------------	----------------

FIGYELEM!	PAŽNJA!
------------------	----------------

FIGYELEM!	PAŽNJA!
------------------	----------------

FIGYELEM!	PAŽNJA!
------------------	----------------

FIGYELEM!	PAŽNJA!
------------------	----------------

FIGYELEM!	PAŽNJA!
------------------	----------------

FIGYELEM!	PAŽNJA!
------------------	----------------

FIGYELEM!	PAŽNJA!
------------------	----------------

FIGYELEM!	PAŽNJA!
------------------	----------------

FIGYELEM!	PAŽNJA!
------------------	----------------

FIGYELEM!	PAŽNJA!
------------------	----------------

FIGYELEM!	PAŽNJA!
------------------	----------------

FIGYELEM!	PAŽNJA!
------------------	----------------

FIGYELEM!	PAŽNJA!
------------------	----------------

FIGYELEM!	PAŽNJA!
------------------	----------------

FIGYELEM!	PAŽNJA!
------------------	----------------

FIGYELEM!	PAŽNJA!
------------------	----------------

FIGYELEM!	PAŽNJA!
------------------	----------------

FIGYELEM!	PAŽNJA!
------------------	----------------

FIGYELEM!	PAŽNJA!
------------------	----------------

FIGYELEM!	PAŽNJA!
------------------	----------------

FIGYELEM!	PAŽNJA!
------------------	----------------

FIGYELEM!	PAŽNJA!
------------------	----------------

FIGYELEM!	PAŽNJA!
------------------	----------------

FIGYELEM!	PAŽNJA!
------------------	----------------

FIGYELEM!	PAŽNJA!
------------------	----------------

FIGYELEM!	PAŽNJA!
------------------	----------------

FIGYELEM!	PAŽNJA!
------------------	----------------

FIGYELEM!	PAŽNJA!
------------------	----------------

FIGYELEM!	PAŽNJA!
------------------	----------------

FIGYELEM!	PAŽNJA!
------------------	----------------

FIGYELEM!	PAŽNJA!
------------------	----------------

FIGYELEM!	PAŽNJA!
------------------	----------------

FIGYELEM!	PAŽNJA!
------------------	----------------

FIGYELEM!	PAŽNJA!
------------------	----------------

FIGYELEM!	PAŽNJA!
------------------	----------------

FIGYELEM!	PAŽNJA!
------------------	----------------

FIGYELEM!	PAŽNJA!
------------------	----------------

FIGYELEM!	PAŽNJA!
------------------	----------------

FIGYELEM!	PAŽNJA!
------------------	----------------

FIGYELEM!	PAŽNJA!
------------------	----------------

FIGYELEM!	PAŽNJA!
------------------	----------------

FIGYELEM!	PAŽNJA!
------------------	----------------

FIGYELEM!	PAŽNJA!
------------------	----------------

FIGYELEM!	PAŽNJA!
------------------	----------------

FIGYELEM!	PAŽNJA!
------------------	----------------

FIGYELEM!	PAŽNJA!
------------------	----------------

FIGYELEM!	PAŽNJA!
------------------	----------------

FIGYELEM!	PAŽNJA!
------------------	----------------

FIGYELEM!	PAŽNJA!
------------------	----------------

FIGYELEM!	PAŽNJA!
------------------	----------------

FIGYELEM!	PAŽNJA!
------------------	----------------

FIGYELEM!	PAŽNJA!
------------------	----------------

FIGYELEM!	PAŽNJA!
------------------	----------------

FIGYELEM!	PAŽNJA!
------------------	----------------

FIGYELEM!	PAŽNJA!
------------------	----------------

FIGYELEM!	PAŽNJA!
------------------	----------------

FIGYELEM!	PAŽNJA!
------------------	----------------

FIGYELEM!	PAŽNJA!
------------------	----------------

FIGYELEM!	PAŽNJA!
------------------	----------------

FIGYELEM!	PAŽNJA!
------------------	----------------

FIGYELEM!	PAŽNJA!
------------------	----------------

FIGYELEM!	PAŽNJA!
------------------	----------------

FIGYELEM!	PAŽNJA!
------------------	----------------

FIGYELEM!	PAŽNJA!
------------------	----------------

FIGYELEM!	PAŽNJA!
------------------	----------------

FIGYELEM!	PAŽNJA!
------------------	----------------

FIGYELEM!	PAŽNJA!
------------------	----------------

FIGYELEM!	PAŽNJA!
------------------	----------------

FIGYELEM!	PAŽNJA!
------------------	----------------

FIGYELEM!	PAŽNJA!
------------------	----------------

FIGYELEM!	PAŽNJA!
------------------	----------------

FIGYELEM!	PAŽNJA!
------------------	----------------

FIGYELEM!	PAŽNJA!
------------------	----------------

FIGYELEM!	PAŽNJA!
------------------	----------------

FIGYELEM!	PAŽNJA!
------------------	----------------

FIGYELEM!	PAŽNJA!
------------------	----------------

FIGYELEM!	PAŽNJA!
------------------	----------------

FIGYELEM!	PAŽNJA!
------------------	----------------

FIGYELEM!	PAŽNJA!
------------------	----------------

FIGYELEM!	PAŽNJA!
------------------	----------------

FIGYELEM!	PAŽNJA!
------------------	----------------

FIGYELEM!	PAŽNJA!
------------------	----------------

FIGYELEM!	PAŽNJA!
------------------	----------------

FIGYELEM!	PAŽNJA!
------------------	----------------